

产品简介

- * 三头螺纹防松快速连接
- * 插头、插座既可装针，也可装孔，端接方式均为焊接
- * 五键定位具有盲插和防错插功能
- * 适用于潮湿、浸水等恶劣环境下的设备与电缆、
电缆与电缆之间的电气连接，可耐55米水深密封
- * 执行标准：Q/321283LSB13



技术参数

【环境性能】

- 使用温度：-55℃ ~ +200℃
- 相对温度：60℃时，达95%
- 振动：频率10~2000Hz 加速度：196m/s²
- 冲击：加速度980m/s²
- 恒加速度：980m/s²
- 密封性能：浸水深度0~55米
- 耐盐雾：不锈钢为1000小时；铜合金为500小时；铝合金为48小时
- 抗电磁干扰屏蔽：100MHz~1GHz时，最小衰减为60dB
- 电连接器还具有良好的防霉菌、防沙尘等性能。

【机械性能】

- 壳体：不锈钢钝化、铜化学镀镍、铝化学镀镍
- 绝缘体：热固性材料
- 封线体和密封圈：硅橡胶
- 接触件：铜合金镀金
- 机械寿命：1000次

【电气性能】

- 接触电阻及额定电流

接触件规格 mm	接触电阻 mΩ	额定电流 A	焊线筒内径 mm
Φ5.0	0.75	75	Φ6.5
Φ7.5	0.60	100	Φ8.0
Φ9.1	0.40	150	Φ10.0

- 额定电压、耐电压及绝缘电阻

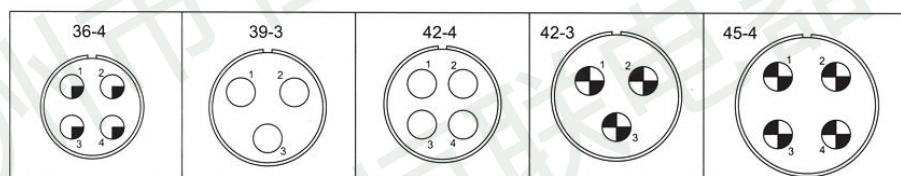
工作环境	额定电压V	耐电压V	绝缘电阻MΩ
常温状态	500	2300	≥5000
湿热状态	500	750	≥100
低气压条件 (1KPa)	250	300	—
水密状态	500	750	≥100




型号命名

系列主称	YMD—耐腐蚀防水大电流电连接器	YMD	39	T	3	Z ₁	P	40	(Y)
壳体号 (共4种)	36、39、42、45								
壳体形式	T—插头 F—方盘插座								
接触件数量	参见接点排列图								
接触件形式	Z ₁ —插针镀金 K ₁ —插孔镀金								
壳体结构	P—尾部有螺纹, 可接附件								
壳体材料及镀层	1—铝化学镀镍 11—铜化学镀镍 12—铜镀面镀镍 40—不锈钢钝化								
键位(共5种)	无标记—N键位、(W)—W键位、(X)—X键位、(Y)—Y键位、(Z)—Z键位								

YMD系列

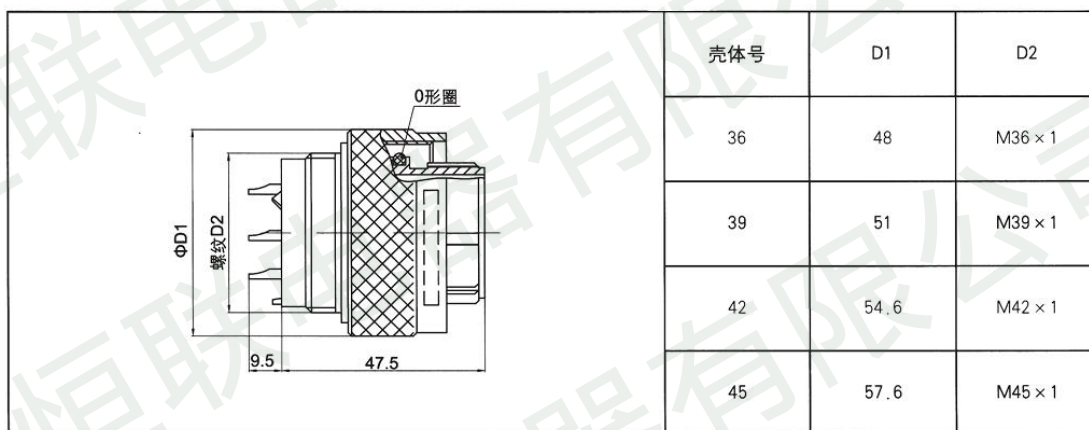
YMD系列接点排列(装针绝缘体插合面视图)



 Φ5
  Φ7.5
  Φ9.1

外形尺寸

插头 YMD-T-P



YMD系列

插座 YMD-F-P

